

产品参数表

规格



iC65H 小型断路器, C曲线, 2P, 16A

A9F28216

主要信息

产品系列	Acti 9
	Acti 9
产品名称	IC65
产品类型	小型断路器
产品短名	iC65H
极数	2P
产品应用	配电保护
保护极数量	2
额定电流 [In]	16 A 在...上 30 °C
电网类型	AC
脱扣器类型	热磁式
脱扣曲线	C
分断能力	10 kA Icn 在...上 400 V AC 50/60 Hz 每极 符合 GB/T 10963.1 10 kA Icn 在...上 400 V AC 50/60 Hz 每极 符合 IEC 60898-1
使用类别	AC类
隔离功能	适用

补充信息

电网频率	50/60 Hz
额定工作电压 [Ue]	400 V AC 50/60 Hz
磁脱扣限制	5...10 x In
限流等级	3
额定绝缘电压 [Ui]	500 V AC
额定冲击耐受电压 [Uimp]	6 kV
触点位置指示	有
控制类型	手柄
本地信号指示	开/关指示
安装类型	锁定夹锁紧
安装方式	DIN 导轨安装
宽度 (9mm的倍数)	4

高度	94 mm
深度	78.5 mm
净重	250 g
机械寿命	20000 次
电气寿命	10000 次
接线能力	隧道式端子 上接线或下接线 1...25 mm ² 单股硬线 不带箍线端子 隧道式端子 上接线或下接线 1...16 mm ² 软线 (可选) 带或者不带箍线端子
剥线长度	电源回路: 14 mm
紧固扭矩	电源回路: 2.5 N.m
漏电流保护	(需) 另外拼装

环境

符合标准	GB 10963.1 IEC 60898-1
产品认证	CE CCS CCC
IP 保护等级	IP20 符合 screwed
污染等级	3
过电压类别	IV
抗湿热性	2 符合 IEC 60068-1
相对湿度	95 % 在...上 55 °C
运行温度	-35...70 °C
贮存环境温度	-40...85 °C

包装单位

Unit Type of Package 1	PCE
Number of Units in Package 1	1
Package 1 Height	9.27 cm
Package 1 Width	3.52 cm
Package 1 Length	7.25 cm
Package 1 Weight	217 g
Unit Type of Package 2	BB1
Number of Units in Package 2	6
Package 2 Height	9.9 cm
Package 2 Width	22.1 cm
Package 2 Length	8.8 cm
Package 2 Weight	1.38 kg
Unit Type of Package 3	CAR
Number of Units in Package 3	54
Package 3 Height	26.1 cm
Package 3 Width	29.9 cm
Package 3 Length	25.4 cm
Package 3 Weight	12.545 kg

可持续性

Green Premium 产品

China Green Designed Product [是](#) [↗](#)

REACH法规 [REACH 声明](#)

欧盟ROHS指令 [符合](#)
[欧盟ROHS声明](#)

Sustainable packaging [Yes](#)

中国 ROHS 管理办法 [中国 ROHS 声明](#)
中国 ROHS 管控范畴之外的产品。物质声明报告

RoHS 豁免信息 [是](#)

环境披露 [产品环境文件](#)

流通资料 [无需具体的回收操作](#)

含卤素性能 [无卤素产品](#)

合同保修

保修单 [18 个月](#)

产品参数表

尺寸图

尺寸(mm)



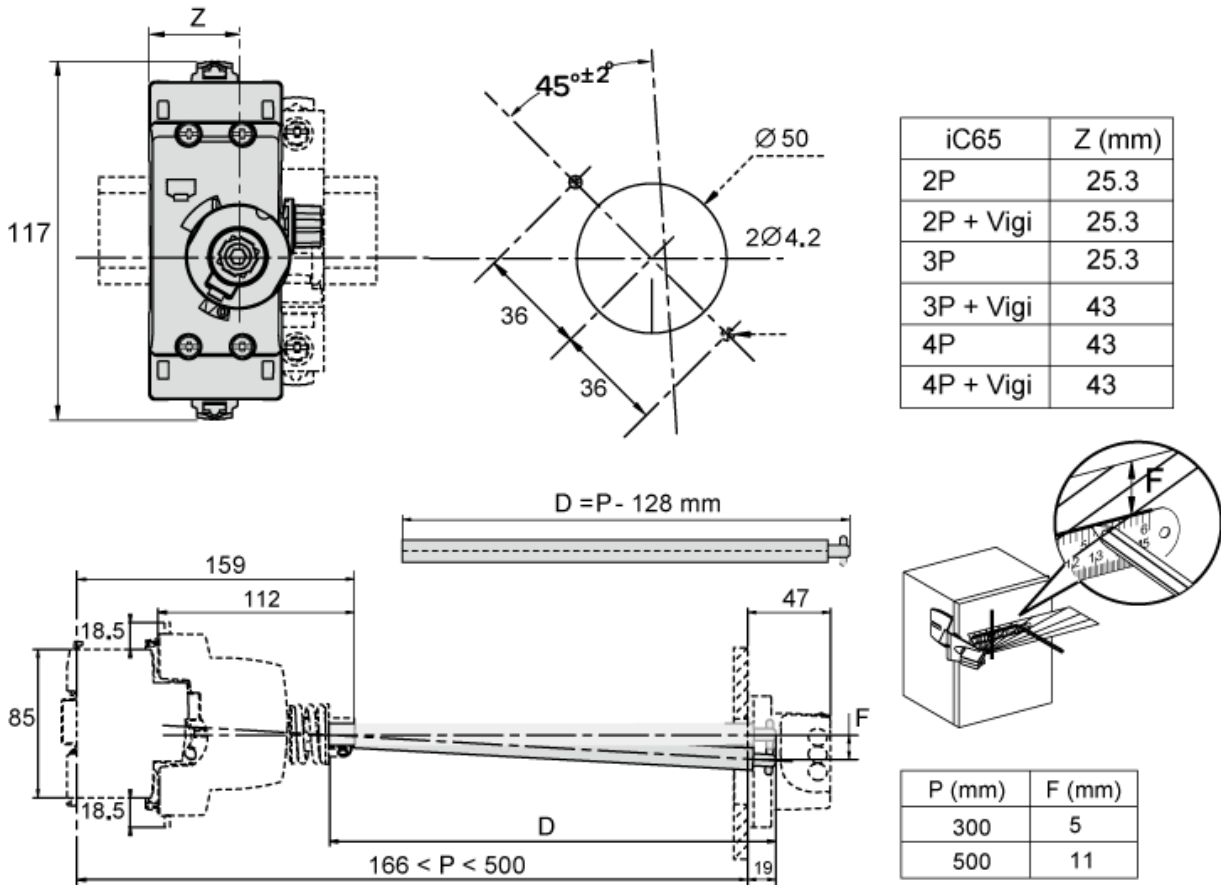
产品参数表

A9F28216

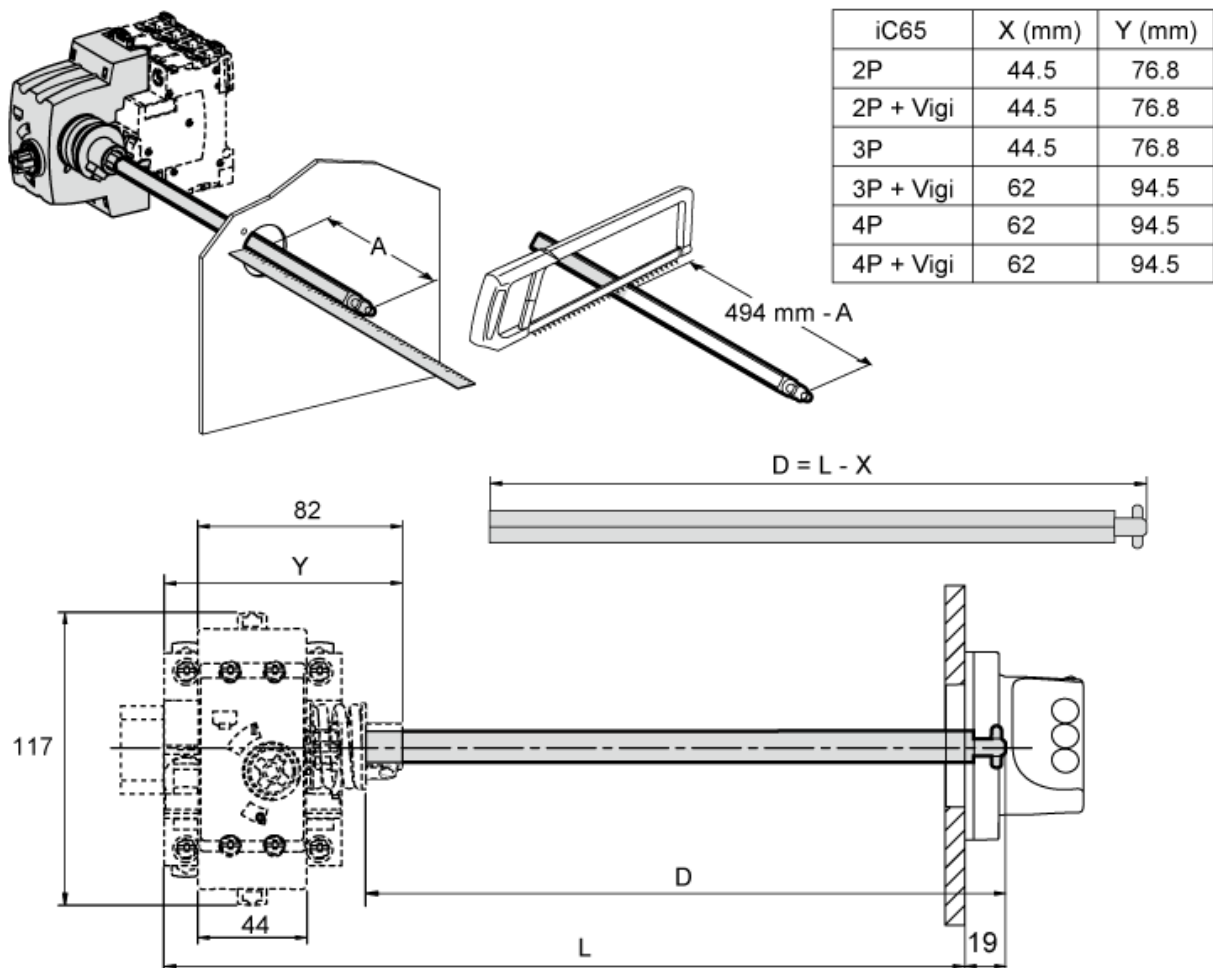
安装图

iC65 3P

旋转手柄：正面安装



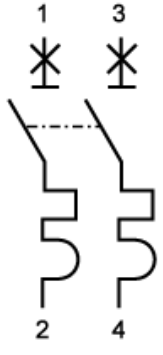
旋转手柄：侧面安装



产品参数表
线路图

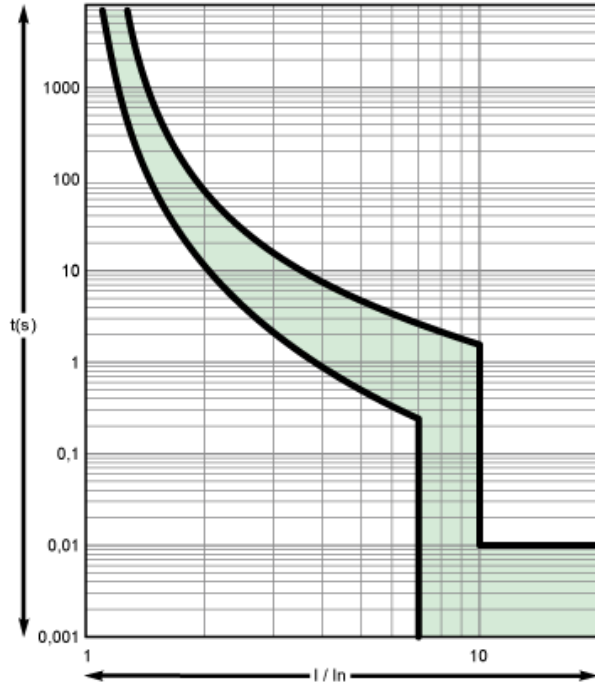
A9F28216

2P



iC65N/H/L, iDPNK2 额定电流6~63A

C曲线



在30°C环境温度下的脱扣时间(最小,最大),GB/T10963。

iC65N/H, iDPNK2系列断路器

B、C和D型脱扣曲线,符合IEC/EN60898-1标准,其瞬时磁脱扣动作范围如下:

B型曲线: (3-5) In

C型曲线: (5-10) In

D型曲线: (10-14) In

iC65L系列断路器

C和D型脱扣曲线,符合IEC/EN60947-2标准,其瞬时磁脱扣动作范围如下:

C型曲线: $8I_n \pm 20\%$

D型曲线: $12I_n \pm 20\%$

推荐的替代产品